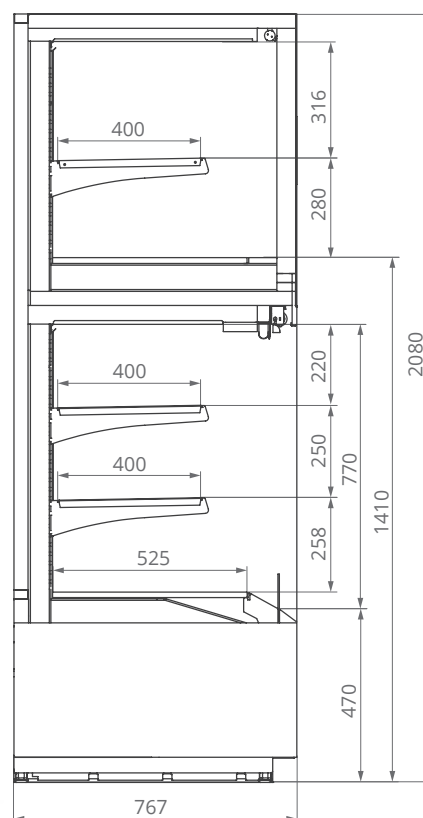


BERG LOW FRONT DUO



Линейка	BERG LOW FRONT DUO
Типоразмер	125
Темп. режим подогреваемого объема, °С	+45...+55 +60...+80
Темп. режим охлаждаемого объема, °С	-1...+7
Габариты (Ш×В×Г), мм	1300×2080×770
Площадь выкладки подогреваемого объема, м ²	1,2
Площадь выкладки охлаждаемого объема, м ²	1,7
Объем загрузки подогреваемого объема, м ³	0,4
Объем загрузки охлаждаемого объема, м ³	0,7
Максимальное энергопотребление в сутки, кВт ² час	12,6
Максимальная электрическая мощность, кВт ² час	1,21



СОВРЕМЕННЫЙ ДИЗАЙН

Утонченные линии, отсутствие фронтальных накладок, улучшенная выкладка товара за счет обновленной конструкции полок

ОСВЕЩЕННОСТЬ

Сценическая контурная подсветка товара обеспечивает Excellent визуализацию пирожных и готовой еды и увеличивает продажи до 30%

ОБЗОРНОСТЬ ДЛЯ ПОКУПАТЕЛЯ 270 ГРАДУСОВ

Не имеет аналогов у российских витрин, достигается за счет безрамочной супер-структуры - стыковка стеклопакетов выполнена без металлических элементов

ЭНЕРГОСБЕРЕГАЮЩИЕ ТЕХНОЛОГИИ

Меньше энергопотребления за счет модернизированной конструкции витрины, улучшенной холодильной машины и экономичного хладагента – R290

ДОСТУПНОСТЬ ДЛЯ ЭКСПОРТА в любую страну мира, благодаря минимальной заправке хладагента и показателям энергоэффективности A+

СТАБИЛЬНЫЙ ТЕМПЕРАТУРНЫЙ РЕЖИМ И РАСШИРЕННЫЙ ДИАПАЗОН РАБОТЫ

- измененный температурный режим у открытых кондитерских витрин (+1.....+10) подходит для любой продукции;
- 3 температурных режима горки Berg: гастроном, фрукты, мясной

Поддержка клиентов и удобный **CHILZСЕРВИС** – персональные менеджеры отдела продаж всегда на связи; возможность обратиться через QR-код на витрине.



chilz.ru